

Verso R 1300 U C5

Jmenovitý průtok podle ErP 2018, m ³ /h	1 468
Jmenovitý průtok podle ErP 2018, l/s	408
Výkon elektrického ohřivače, kW / Δt, °C	4,5/9
Přívodní napětí HE, V	3~400
Přívodní napětí HW, V	1~230
Maximální provozní proud HE, A	11,7
Maximální provozní proud HW, A	5,5
Elektrický příkon ventilátoru při maximálním vzduchovém množství, W	270
Rozměry filtrů Š×V×D, mm	800×400×46
Rozměry jednotky Š×V×D, mm	906×905×1355
Tloušťka opláštění, mm	50
Montážní prostor, mm	800
Hmotnost jednotky, kg	203



Akustická data

A-vážený akustický výkon L_{WA} , dB(A) při jmenovitém průtoku

Vstup přiváděného vzduchu	66
Výstup přiváděného vzduchu	82
Vstup odváděného vzduchu	67
Výstup odváděného vzduchu	79
Opláštění	58

A-vážený akustický tlak L_{PA} , dB(A) v běžně utěsněné místnosti 10m² ve vzdálenosti 3 m od opláštění.

Okolí	48
-------	----

Teplotní účinnost

Venkovní teplota, °C	Zima					Léto		
	-23	-15	-10	-5	0	25	30	35
Za tepelným výměníkem, °C	12,7	14,3	15,4	16,4	17,4	22,6	23,7	24,7

vnitřní +22 °C, 20 % RH

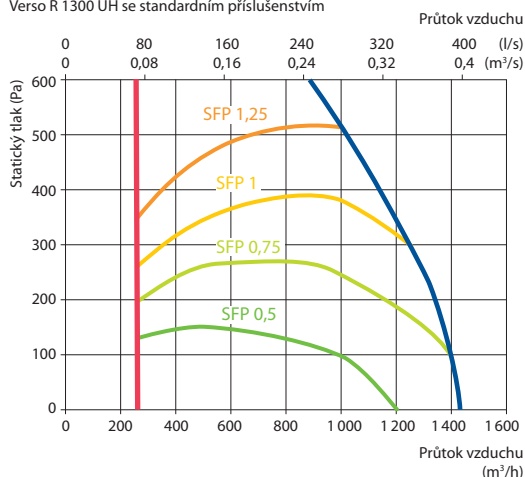
Technická data zabudovaného vodního chladiče/ohřivače (HCW) a přímého výparníku (HDCX)

Teplota vody dovnitř / ven, °C	Zima		Léto	
	Zima	Léto	Zima	Léto
Kondenzace/vypařování T, °C	-	-	45	45/5
Výkon, kW	4,2	7,9	9,6	4,3
Maximální výkon, kW	9,8	8,9	12,0	7,5
Tlaková ztráta, kPa	1,7	9,5	-	-
Teplota vzduchu dovnitř / ven, °C	12,7 / 22	30 / 18	12,7 / 22	30 / 18
Připojení, " / mm	¾		½ / 22	

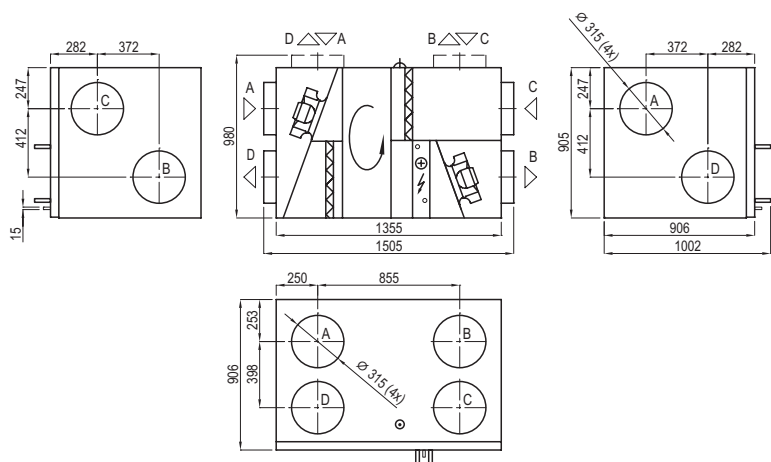
Léto: +30 °C / 50 %; HCW - 1350 m³/h

Výkon

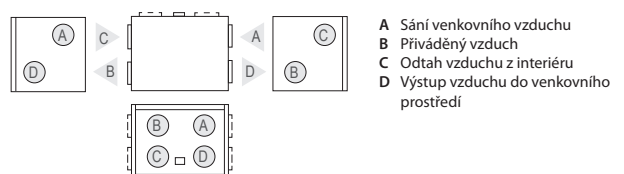
Verso R 1300 UH se standardním příslušenstvím



Zobrazena jako pravá (R1)



Zobrazena jako levá (L1)



Příslušenství

Uzavírací klapka	AGUJ-M-315+LF24/LM24
Tlumič hluku	A/D AGS-315-100-900-M B/C AGS-315-100-1200-M
Směšovací uzel	PPU-HW-3R-15-1-W2
Vodní chladič	DCW-1,2-8
Dvoucestný ventil	VVP45.20-4.0+SSB61
Přímý výparník	DCF-1,2-8
Venkovní kond. jednotka	MOU 36HFN8+KA8243